

## PİNA PASLANMAZ HAVUZ MERDİVENLERİ

Boruları ve basamakları tamamen paslanmaz çelikten üretilen yüzme havuzu merdivenleridir. Beton bağlantı parçaları, basamak civataları, takozu ile beraber tüm aksesuarları dahil tedarik edilir.

### OYNAR TAKOZLU

Oynar başlıklı takozu sayesinde havuz perdesine tam oturur.

### AISI 304/316 PASLANMAZ

Tatlı sular için AISI304, tuzlu sular için AISI316 modelleri mevcuttur.

### KOMPLE PAKET

Ürün tek bir kutu halinde tüm aksesuarları dahil tedarik edilir.



### 42MM ÇAPLI BORU

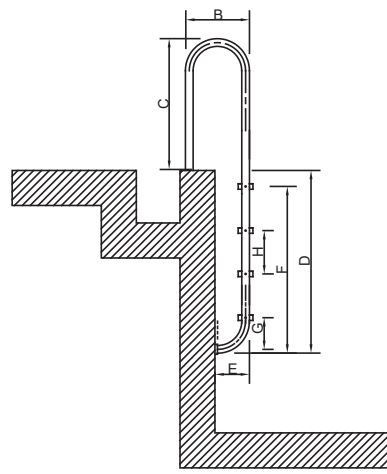
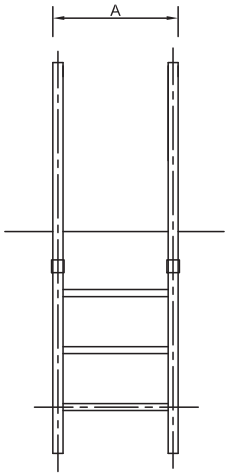
Standart boru ölçüsü ile farklı ankrajlara uyum sağlar.

#### MODELLER

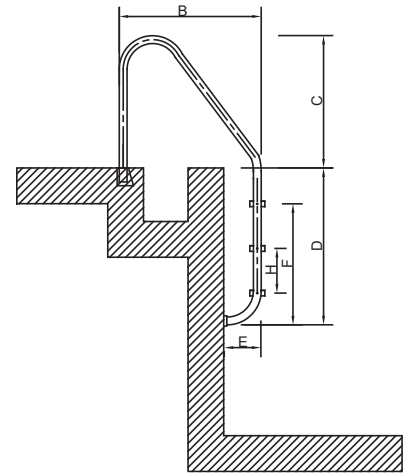
#### DETAYLI ÖLÇÜLER

Kodu	Tip	Bas.	Kutu Ölçüleri	Hacim	Ağırlık	A(mm)	B	C	D	E	F	G	H(mm)	Çap
CES01	Muro	2	167 x 47 x 7,5cm	0,06m <sup>3</sup>	8 kg	500	350	620	682	183	485	235	250	Ø42
CES02	Muro	3	167 x 47 x 7,5cm	0,06m <sup>3</sup>	9 kg	500	350	620	932	183	735	235	250	Ø42
CES03	Muro	4	193 x 47 x 8,0cm	0,07m <sup>3</sup>	11 kg	500	350	620	1182	183	985	235	250	Ø42
CES04	Muro	5	217 x 47 x 7,5cm	0,08m <sup>3</sup>	12 kg	500	350	620	1432	183	1235	235	250	Ø42
CES05	Standard	2	165 x 78 x 7,0cm	0,09m <sup>3</sup>	8 kg	500	650	620	682	183	485	235	250	Ø42
CES06	Standard	3	165 x 78 x 7,0cm	0,09m <sup>3</sup>	10 kg	500	650	620	932	183	735	235	250	Ø42
CES07	Standard	4	190 x 79 x 7,5cm	0,11m <sup>3</sup>	12 kg	500	650	620	1182	183	985	235	250	Ø42
CES08	Standard	5	217 x 79 x 7,5cm	0,13m <sup>3</sup>	13 kg	500	650	620	1432	183	1235	235	250	Ø42

### MURO



### STANDART



#### MURO MODEL

#### STANDART MODEL



DAMTICI FİRMA