

Escalera muro para piscinas

ESCALERA TIPO MURO



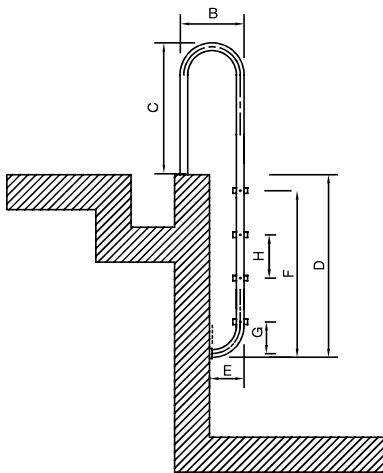
Escaleras con pasamanos tipo muro para piscinas elaboradas en tubo de acero inoxidable con acabado brillante y peldaños en acero inoxidable y plástico, antideslizantes. Disponible en AISI 304 y también en AISI 316. Ambas opciones pueden adquirirse con 2, 3, 4 o 5 escalones.

Resistente a cualquier producto o tratamiento que contenga el agua de la piscina.

Facil instalacion y diseño ergonómico

Todas nuestras escaleras son de producción propia

- Peldaños con textura antideslizante
- Acabado brillante y extremadamente resistente a la luz solar.
- Al agua y a los productos empleados en el acondicionamiento de la misma



Modelo	Peldaño	Díametro	Tipo	Código	Precio (€)
Muro	2	42mm	AISI304	CES01	
	3			CES02	
	4			CES03	
	5			CES04	

Modelo	Peldaño	Díametro	Tipo	Código	Precio (€)
Muro	2	42mm	AISI316	CES19	
	3			CES20	
	4			CES21	
	5			CES22	

Dimensiones:

Modelo	A (mm)	B (mm)	C (mm)	D (mm)	E (mm)	F (mm)	G (mm)	H (mm)
Muro 2	500	350	620	682	183	485	235	250
Muro 3	500	350	620	932	183	735	235	250
Muro 4	500	350	620	1.182	183	985	235	250
Muro 5	500	350	620	1.432	183	1.235	235	250

Escalera standart para piscinas

ESCALERA TIPO ESTANDAR



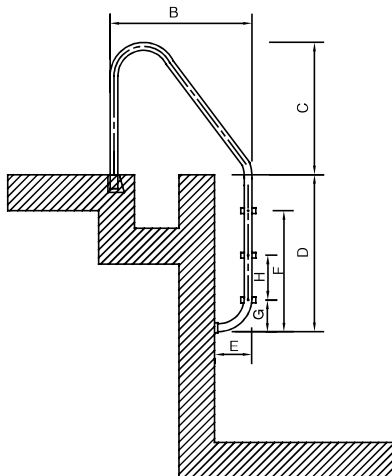
Escaleras con pasamanos tipo standart para piscinas elaboradas en tubo de acero inoxidable con acabado brillante y peldaños en acero inoxidable y plastico, antideslizantes. Disponible en AISI 304 y tambien en AISI 316. Ambas opciones pueden adquirirse con 2, 3, 4 o 5 escalones.

Resistente a cualquier producto o tratamiento que contenga el agua de la piscina.

Facil instalacion y diseño ergonomico

Todas nuestras escaleras son de produccion propia

- Peldaños con textura antideslizante
- Acabado brillante y extremadamente resistente a la luz solar.
- Al agua y a los productos empleados en el acondicionamiento de la misma



Modelo	Peldaño	Diametro	Tipo	Codigo	Precio (€)
Estandar	2	42mm	AISI304	CES05	
	3			CES06	
	4			CES07	
	5			CES08	

Modelo	Peldaño	Diametro	Tipo	Codigo	Precio (€)
Estandar	2	42mm	AISI316	CES23	
	3			CES24	
	4			CES25	
	5			CES26	

Dimensiones:

Modelo	A (mm)	B (mm)	C (mm)	D (mm)	E (mm)	F (mm)	G (mm)	H (mm)
Estandar 2	500	650	620	682	183	485	235	250
Estandar 3	500	650	620	932	183	735	235	250
Estandar 4	500	650	620	1.182	183	985	235	250
Estandar 5	500	650	620	1.432	183	1.235	235	250